

h/p/cosmos airwalk

Pneumatisches Gewichtsentlastungssystem
mit dynamischer Einpunktaufhängung



[Illustration nicht verbindlich - Laufband-Ergometer nicht im Lieferumfang enthalten.]

Der h/p/cosmos airwalk ist erhältlich für die Laufband-Ergometer Serien h/p/cosmos mercury 4.0 und h/p/cosmos quasar 4.0 sowie zur Nachrüstung auch für viele Laufbänder anderer Hersteller.

Der h/p/cosmos airwalk ermöglicht ...

- einen früheren Therapiebeginn
- die Durchführung bisher nicht möglicher Übungen
- alle Übungen in aufrechter Position

Der h/p/cosmos airwalk unterstützt Sie ...

- in der Rehabilitation und Physiotherapie
- in der Neurologie
- bei orthopädischen Problemen
- in der Bewegungsanalyse
- bei übergewichtigen Patienten
- bei der schonenden Bewegungstherapie
- bei der allgemeinen Sicherung von Patienten
- bei allen Arten von Koordinationstraining
- im Leistungssport beim „Overspeed-Training“



h/p/cosmos airwalk Westen

4 verschieden Westen ermöglichen die Anpassung an fast alle Körpergrößen. Der hohe Passkomfort der Westen bei größtmöglicher Bewegungsfreiheit wird durch das individuell einstellbare Gurtsystem erreicht. Dabei gibt es keine einschneidenden Gurte im Schritt. Zusatzbänder für die Westen zur Gangkorrektur sind im Lieferumfang enthalten.



| | | | |
|--|---|---|---|
| Größe XS ... für Kinder [cos10112] | Größe S / rot Taille: 55 ... 80 cm [cos10095] | Größe M / blau Taille: 81 ... 112 cm [cos10096] | Größe L / gelb Taille 113 ... 145 cm [cos10097] |
|--|---|---|---|

| Modell | Entlastung (dynamisch) | Patientengewicht | Bestellnr. |
|------------------------|------------------------|------------------|------------|
| h/p/cosmos airwalk 35 | bis 35 kg | max. 140 kg | cos10091 |
| h/p/cosmos airwalk 70 | bis 70 kg | max. 140 kg | cos10092 |
| h/p/cosmos airwalk 160 | bis 160 kg | max. 180 kg | cos10093 |

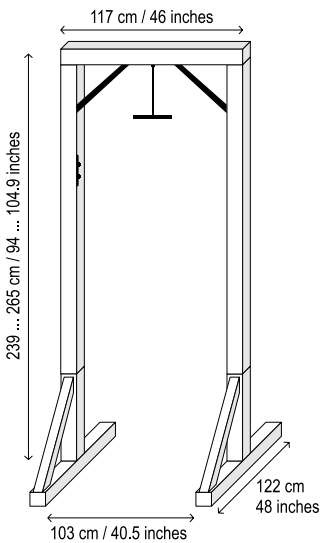
Das Modell 35 kann mittels Handpumpe bedient werden. Für die Modelle 70 und 160 benötigen Sie einen Druckluftanschluss oder den h/p/cosmos airwalk Kompressor (220 ... 240V / 10 A) [cos10094]. Die Gewichtsentlastung kann auch vom Probanden selbst reguliert werden.



Das Seil inkl. Bügel ist ein Verschleissstück und muss spätestens alle 6 Monate oder bei ersten Anzeichen von Verschleiss ersetzt werden [cos13752].

Anwenderhandbuch gegen Schutzgebühr auf Anfrage [cos14323]. Systemschulungen sowie Workshops auf Anfrage. Sonderzubehör für spezielle Anwendungen auf Anfrage.

Abmessungen



Transportdaten

h/p/cosmos airwalk 35 (2 Kartons, total 47 kg)
Karton 1: 127 x 60 x 22 cm / Gewicht: 28,5 kg
Karton 2: 233 x 15 x 7 cm / Gewicht: 18,5 kg

h/p/cosmos airwalk 70 (2 Kartons, total 48 kg)
Karton 1: 127 x 60 x 22 cm / Gewicht: 28,5 kg
Karton 2: 233 x 15 x 7 cm / Gewicht: 19,5 kg

h/p/cosmos airwalk 160 (3 Kartons, total 64,5 kg)
Karton 1: 127 x 60 x 22 cm / Gewicht: 22,4 kg
Karton 2: 194 x 41 x 10 cm / Gewicht: 30,2 kg
Karton 3: 240 x 28 x 10 cm / Gewicht: 11,9 kg

Kompressor ... für airwalk 70 und 160 zusätzlich 22 kg
Karton: 50 x 50 x 50 cm / Gewicht: 22 kg



Autorisierter h/p/cosmos Fachhändler