

Angiographie

Magnetresonanzuntersuchungen

Echokardiographie

Nuklear Medizin

Radiologie

Lode the standard in Ergometry

Seit Herr Freerk Lode in 1952 das erste elektromagnetische Fahrradergometer entwickelt hat, sind Genauigkeit, Zuverlässigkeit und Haltbarkeit die wesentlichen Grundsätze für weitere Entwicklungen. Zunächst nur auf dem kleinen Markt für Kardiologie und Lungenfunktion tätig, ist Lode heute im kompletten Spektrum für medizinische Ergometrie aktiv. Lode ist weltweit als Hersteller von qualitativ hochwertigen Ergometern renommierter und die Marke Lode steht für Genauigkeit, Haltbarkeit und ergonomisches Design. Die Lode Produktpalette reicht von Sitzergometern über Armergometer bis hin zu Halbliege- und Liegeergometern sowie Ergometrie Software.

Langjährige Erfahrungen in der Herstellung von medizinischer Ausrüstung und kontinuierliche Weiterentwicklungen, um den sich stets ändernden Marktanforderungen gerecht zu werden, haben Lode im Laufe der Zeit zu einem flexiblen und zuverlässigen Partner gemacht. Gemeinsam können wir Ihre eigenen Ideen und Sonderwünsche in individuelle Produktlösungen umwandeln. Hierdurch ist Lode auch ein vielgefragter Lieferant für verschiedene spezielle Ergometrieprojekte. Bevor die Ergometer die Fabrik verlassen, werden sie dynamisch kalibriert. Selbstverständlich werden alle Lode Ergometer unter strengsten Qualitätskontrollen und Bedingungen produziert. Lode ist ISO 9001:2000, ISO 13485:2003 und FDA zertifiziert und erfüllt die Vorschriften der EU Richtlinien 93/42/EEC für medizinische Geräte. Servicekosten sind im Laufe der Zeit sehr niedrig. Mit anderen Worten: **Lode, the standard in Ergometry.**

Angio

Angio ist eine Ergometereinheit, die wahlweise als Armergometer oder als Liegeergometer genutzt werden kann. Das kompakte Design macht das Angio universell anwendbar. Das Anwendungsgebiet reicht von der normalen Ergometrie bis hin zu speziellen Aufgaben, bei denen normale Ergometer nicht mehr anwendbar sind. Das Angio arbeitet drehzahlunabhängig im Bereich von 7 – 1000 Watt. Für die Kommunikation mit EKG-Geräten oder PC's, gehören die RS232 und die analoge Schnittstelle zur Standardausrüstung.

Fixierungsset

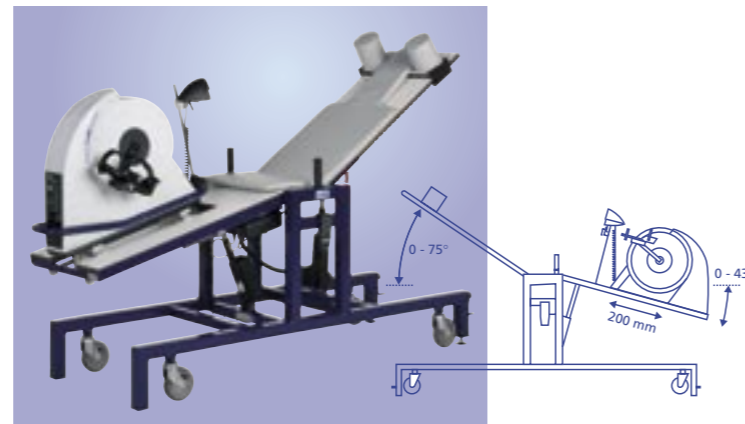
Mit diesem System wird das Angio Ergometer mit einem multifunktionalen Fixierungsset geliefert. Hiermit kann das Angio einfach an allen Bildgebungs-, Physiotherapie- und Untersuchungsliegen mit einer standard Instrumentenschiene montiert werden.



Angio with fixation set for instrument rail

Imaging Liege

Dank den verschiedenen Einstellmöglichkeiten von der Rücken- und Beinstütze und dem Einstellbereich des Angio Ergometers bietet diese Liege optimalen Patientenkomfort. Die hohe Stabilität des Entwurfs und der Konstruktion garantiert eine einfache Anwendung sowohl für den Proband als auch für den Testbegleiter. Die Rückenlehne ist für Röntgenstrahlungen durchlässig.



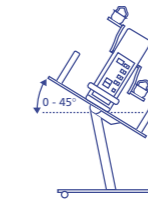
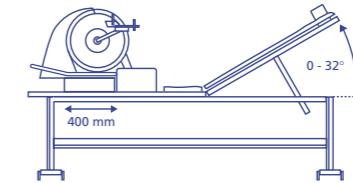
Nuclear Imaging Table

Echostress Liege

Die Echostress Liege kann für die Echokardiographie eingesetzt werden. Mit einer Fernbedienung kann der Proband in liegender Position um 45° entlang der Körperlängsachse gedreht werden. Diese transversale Neigung nach links bringt das Herz in die optimale Position für die Echostress-Untersuchungen. Aus der Rückenlehne kann ein Teil entfernt werden, damit ein besserer Zugang für die Untersuchung am Herz-Apex ermöglicht wird. Die Neigung der Rückenstütze kann elektrisch verstellt werden und das Angio Ergometer kann für die Anpassung der Beinlängen horizontal verschoben werden (elektrisch).



Echo Cardiac Stress Table



MRI Ergometer

Bei diesen Ergometern handelt es sich um Spezialanfertigungen, die in Verbindung mit MRI Untersuchungen angewendet werden können. Sie ermöglichen dynamische Belastungstests mit den Beinen. Diese Lode Ergometer ermöglichen eine MRI Untersuchung während der dynamischen Belastung des Herzens. Es können MRI Bilder vom Herz mit einer Frequenz von weit über 100 BPM dargestellt werden. Das Lode MRI Ergometer entspricht folgenden, unentbehrlichen physiologischen Anforderungen:

- Dynamische Fahrradergometrie.
- Wichtige Oberschenkelmuskeln aktiv.
- Liege-Position.
- Komfort des Probanden:
 - Kontrollierte, dynamische Erhöhung von HZV und dem Myokard-Sauerstoff Bedarf mit geringeren Risiken ohne pharmakologische Hilfsmittel.
 - Belastungsprogramme mit Stufen- oder mit Ramp-Protokollen programmierbar.
 - Individuelle Pedal Drehzahl einstellbar.

Das Lode MRI Ergometer ist kompatibel mit Siemens-, Philips- und GE - MRI Geräten.



MRI Ergometer



RPM/Watt Messer auf dem die aktuelle Drehzahl und die Last abgelesen werden kann.



Optionale verstellbare Pedalarms



Optionale programmierbare Steuereinheit mit 2 Displays



Auf/Ab Bewegung des MRI Ergometers

LIEGE ERGOMETRIE SYSTEME

ANGIO mit Fixierungsset **ANGIO mit Nuklear Imaging Liege** **ANGIO mit ECST** **MRI Ergometer Pedal** **MRI Ergometer Auf/Ab** **MRI Ergometer Drücken/Ziehen** **ÜBRIGE LODE PRODUKTE**

BREMSSYSTEM, elektro-magnetisch - Belastung fortlaufend - Spitzenbelastung (max. 6 Minuten) - Belastungsschritte - Belastungsgenauigkeit	Wirbelstrombremse 7 – 750 watt 1000 watt 1 watt < 100W ± 3W 100 – 500W ≤ 3% 500 – 1000 W ≤ 5% 30 – 150 dynamisch	Wirbelstrombremse 7 – 750 watt 1000 watt 1 watt < 100W ± 3W 100 – 500W ≤ 3% 500 – 1000 W ≤ 5% 30 – 150 dynamisch	Wirbelstrombremse 7 – 750 watt 1000 watt 1 watt < 100W ± 3W 100 – 500W ≤ 3% 500 – 1000 W ≤ 5% 30 – 150 dynamisch	Wirbelstrombremse 10 – 300 watt n.z. 1 watt 10 – 100W ± 5W 100 – 300W ≤ 5%	Wirbelstrombremse 5 – 100 watt n.z. 1 watt 5 – 50W ± 5W 50 – 100W ≤ 5%	Wirbelstrombremse 5 – 100 watt n.z. 1 watt 5 – 50W ± 5W 50 – 100W ≤ 5%
LEISTUNGSSTEUERUNG - Hyperbolisch - Linear - Konstantes Drehmoment - Herzfrequenz Gesteuert	ja ja ja ja	ja ja ja ja	ja ja ja ja	ja ja ja	ja ja ja	ja ja ja
STEUERUNG - Bedienungsmodi	Manuell, Analog, Terminal, optional: Protokolle (24 frei, HRC, Åstrand) analog + digital	Manuell, Analog, Terminal, optional: Protokolle (24 frei, HRC, Åstrand) analog + digital	Manuell, Analog, Terminal, optional: Protokolle (24 frei, HRC, Åstrand) analog + digital	Manuell, Analog, Terminal, optional: Protokolle (24 frei, HRC, Åstrand) analog + digital	Manuell, Analog, Terminal, optional: Protokolle (24 frei, HRC, Åstrand) analog + digital	Manuell, Analog, Terminal, optional: Protokolle (24 frei, HRC, Åstrand) analog + digital
- Schnittstelle						
EINSTELLUNG - Sitzhöhe (mm) - Rückenstütze (auf) - Beinstütze (ab) - Transversale Neigung (seitwärts) - Verstellbereich Angio (mm)	n.z. n.z. n.z. n.z. Breite: 580 – 860 Höhe: 20 – 120	740 0 – 75° 0 – -43° n.z. 200	635 0 – 32° n.z. 0 – 45° 400	n.z. n.z. n.z. n.z. n.z.	n.z. n.z. n.z. n.z. n.z.	n.z. n.z. n.z. n.z. n.z.
DISPLAY - Display Einstellungen - Belastung - Drehzahl digital - Drehzahl bargraph - Herzfrequenz - Ziel Herzfrequenz - Stoppuhr - Strecke - Drehmoment - Blutdruck - Energie - SpO ₂	LCD 2x16 Zeichen frei einstellbar ja ja, 0 – 255 ja, 0 – 180 ja ja ja ja ja optional optional optional	LCD 2x16 Zeichen frei einstellbar ja ja, 0 – 255 ja, 0 – 180 ja ja ja ja ja optional optional optional	LCD 2x16 Zeichen frei einstellbar ja ja, 0 – 255 ja, 0 – 180 ja ja ja ja ja optional optional optional	LCD 2x16 Zeichen frei einstellbar ja ja, 0 – 255 ja, 0 – 180 ja ja ja ja optional	LCD 2x16 Zeichen frei einstellbar ja ja, 0 – 255 ja, 0 – 180 ja ja ja ja optional	LCD 2x16 Zeichen frei einstellbar ja ja, 0 – 255 ja, 0 – 180 ja ja ja ja optional
VERFÜGBARE OPTIONEN - Lode Ergometry Manager - Programmierbare Steuereinheit - Programmierbare Steuereinheit + SpO ₂ - Blutdruckmodul - BPM Kopfhörer Set - 0-Watt Startsystem - Herzfrequenz - Verstellbare Pedale - Klemmstütze für Steuereinheit - Aufstieghilfe - Armstütze - Pedalschuhe (Kinder) - Pedalschuhe (XL) - Umrüstung	ja ja ja ja ja ja ja ja ja ja ja ja ja	ja ja ja ja ja ja ja ja ja ja ja ja ja	ja ja ja ja ja ja ja ja ja ja ja ja	ja ja ja ja ja ja ja ja ja ja ja ja	ja ja ja ja ja ja ja ja ja ja ja ja	ja ja ja ja ja ja ja ja ja ja ja ja
ÜBRIGE SPEZIFIKATIONEN - Abmessungen: L x W x H in cm - Gewicht excl. Angio - Gewicht incl. Angio - Stromversorgung	72 x 77 x 73 8 kg 41 kg 115/230 VAC 50/60 Hz (130 VA)	204 x 60 x 128 108 kg 141 kg 115/230 VAC 50/60 Hz (130 VA)	212 x 75 x 118 116 kg 149 kg 115/230 VAC 50/60 Hz (130 VA)	135 x 50 x 50 37 kg 115/230 VAC 50/60 Hz (130 VA)	135 x 50 x 50 37 kg 115/230 VAC 50/60 Hz (130 VA)	135 x 50 x 50 37 kg 115/230 VAC 50/60 Hz (130 VA)
STANDARDS & SICHERHEITSNORMEN	CE / ISO 9001 / ISO 13485 / FDA 510 (K) / IEC 60601-1 / DIN VDE 0750-23813405					



CORIVAL ERGOMETER

VALIANT LAUFBÄNDER

EXCALIBUR SPORT ERGOMETER

ANGIO ARM ERGOMETER

KALIBRIERGERÄT

LIEGE ERGOMETRIE

- Genaueres Ergometer 7-1000 Watt
- Verschiedene Liege-Ergometrie Aufstellungen
- Digitale und analoge Schnittstelle
- Gut ablesbare Drehzahl und Belastung



Lode B.V.
Zerniepark 16
9747 AN Groningen
The Netherlands

Tel.: +31 (0)50 5712811
Fax: +31 (0)50 5716746

Distributed by:



U/Min = Umdrehungen pro Minute
HRC = Herzfrequenzgesteuert
n.z. = nicht zutreffend
Änderungen vorbehalten

ISO 9001:2000 and ISO 13485:2003 certified
e-mail: ask@lode.nl
http://www.lode.nl

Lode
the standard in Ergometry